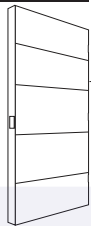


DAŽYTOS EMALE DURYS

DURŲ KOMPLEKTACIJA

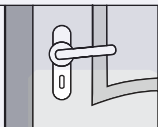
VARČIA

kainoje įskaičiuota



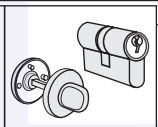
RANKENA

papildomas priedas



CILINDRAS arba WC užraktas

papildomas priedas



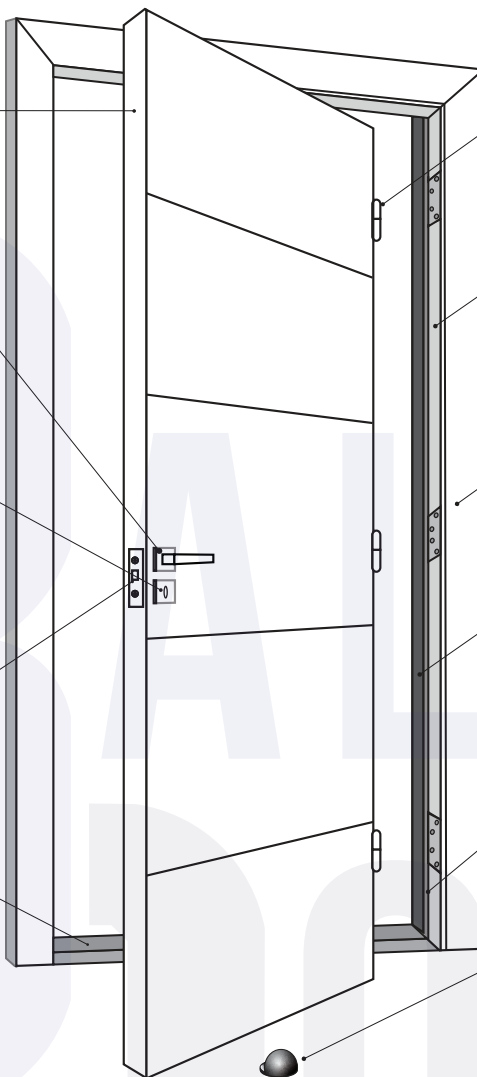
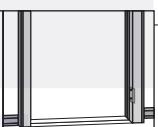
SPYNA

kainoje įskaičiuota tylaus uždarymo spyna



SLENKSTIS

papildomas priedas: uosinis arba mechaninis (paslėptas)



VYRIAI

kainoje įskaičiuoti 3 vnt. išorinių vyrių

STAKTA

kainoje įskaičiuota MDF stakta gaubiantiems apvadams

APVADAS

papildomi priedai gaubiantys apvadai 80mm arba 100mm

PRAPLATINIMAI

papildomas priedas: gali būti 100, 220mm.

GUMINĖ TARPINĖ

kainoje įskaičiuota

DURŲ ATRAMA

papildomas priedas: išorinė arba magnetinė (paslėpta)

Į DURŲ KOMPLEKTO KAINĄ ĮSKAIČIUOTA:

Pastabos:

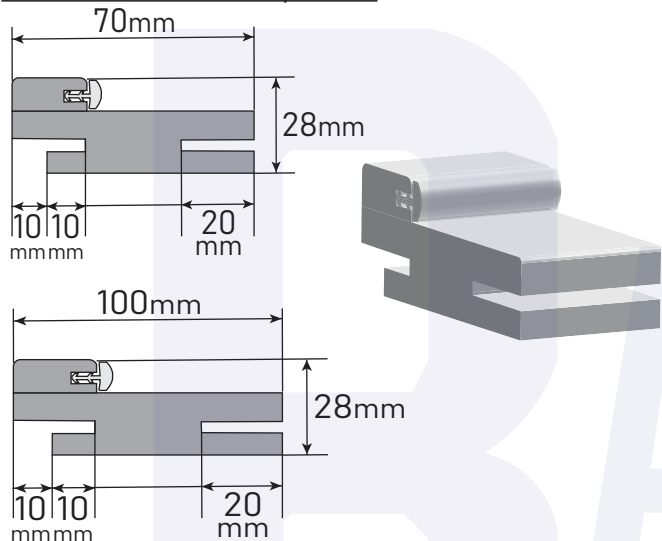
<p>Varčia - standartiniai išmatavimai: Aukštis 2000 mm Plotis 600/ 700/ 800/ 900 mm.</p>	<p>Skydinės durys. Plokštumos 6 mm MDF, užpildas "KORYS". Viršutinė ir apatinė briaunos nelaminuotos. Šoninės briaunos laminuotos beržo faneruote.</p>	<p>Už papildomą mokestį galima paruošti varčią montavimui į metalinę staktą ar stumdomai / sulankstomai sistemai.</p>
<p>Stakta MDF su gumine tarpine, gaubiantiems apvadams. Pasirinktinai 70mm arba 100mm pločio. Komplektas iš 2-jų dalių: horizontali dalis supjauta 45 kampu pagal varčios matmenį, vertikalios dalys supjautos 45 kampu iš abiejų galų, universalios pagal varstymo kryptį.</p>		<p>Už papildomą mokestį galima surinkti į durų bloką.</p>
<p>Spyna PZ su plokšte Morelli (tylaus uždarymo, pritaikyta cilindrai). Jei užsakovo duryse bus naudojamas WC užraktas, komplektuojama SPYNA WC su plokšte Morelli (tylaus uždarymo, pritaikyta WC užraktui). SVARBU: atstumai tarp ašių centrų yra 96 mm, WC užrakto ašelės diametras 6 mm.</p>		<p>Spynos spalva parenkama pagal užsakovo pageidavimą iš turimo asortimento. Už papildomą mokestį galima komplektuoti su MAGNETINE spyna ar kita užsakovo pasirinkta spyna.</p>
<p>VYRIAI IŠORINIAI Rucetti - vienoms durims komplektuojami 3 vnt.</p>		<p>Vyrių spalva parenkama pagal užsakovo pageidavimą iš turimo asortimento. Už papildomą mokestį galima komplektuoti su FREZUOJAMAIS Morelli kryptiniais arba NEMATOMAIS Anselmi/Koblenz įfrezuojamais vyriais.</p>
<p>FREZAVIMAS spynai staktoje ir varčioje - įeina ir frezavimas rankenai.</p>	<p>Pagal pasirinktos spynos matmenis.</p>	<p>Už papildomą mokestį galima užsakyti frezavimus WC užsukimui ar PZ cilindriui.</p>

DAŽYTOS EMALĖ DURYS

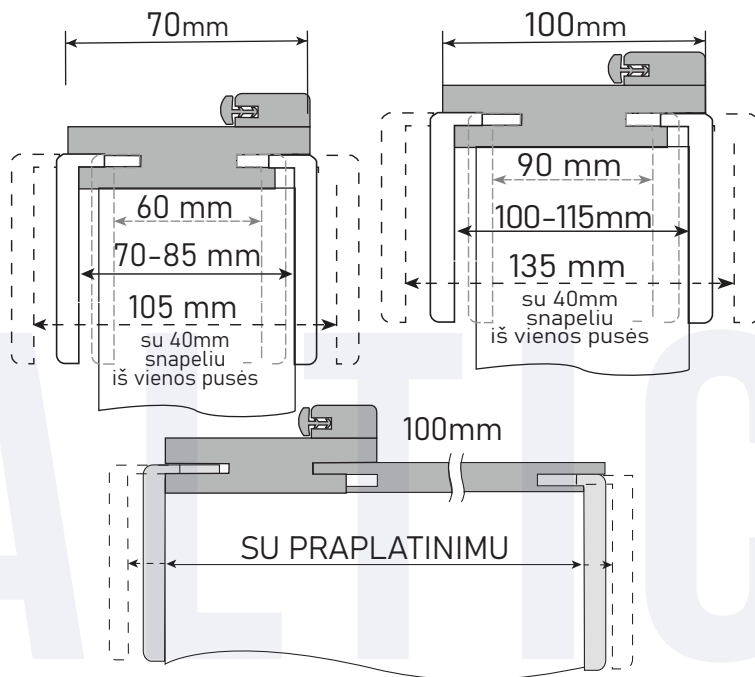
PAPILDOMI DURŲ PRIEDAI

MDF STAKTA GAUBIANTIEMS APVADAMS

70mm arba 100mm pločio



STAKTOS GAUBIANTIEMS APVADAMS PJŪVIS



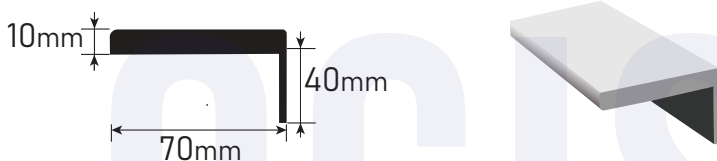
GAUBIANTIS APVADAS 70/6 mm (MDF) 2200 mm



GAUBIANTIS APVADAS 70/10 mm (MDF) 2200 mm



GAUBIANTIS APVADAS 70/40 mm (MDF) 2200 mm su ilgu snapeliu

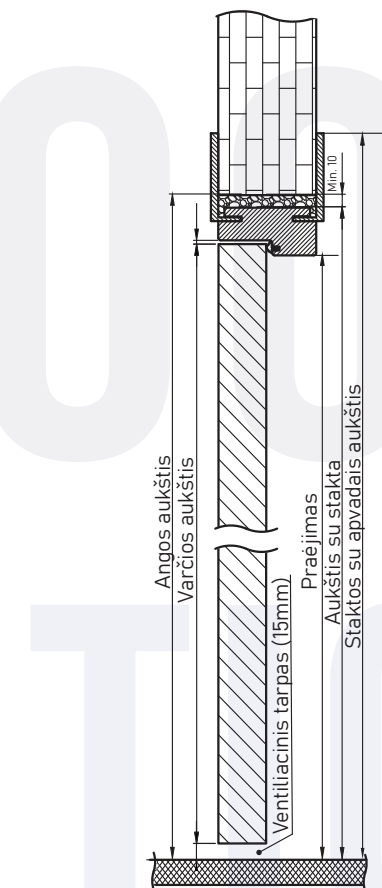
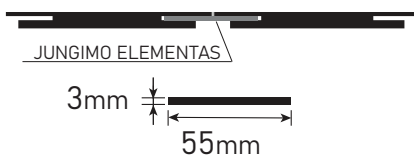


PRAPLATINIMAS GAUBIANTIEMS APVADAMS

100 mm (MDF) 2100 mm



PRAPLATINIMŲ TARPUSAVIO SUJUNGIMO ELEMENTAS (MDF) 2070 mm



Montuojamos GRINDJUOSTĖS (MDF) 2070 mm

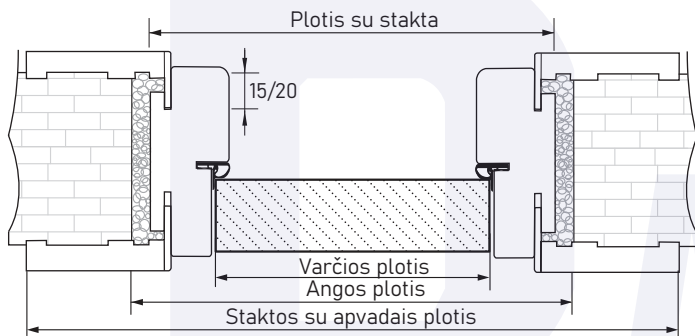
(grindjuosčių spalvos atitinka durų spalvas)



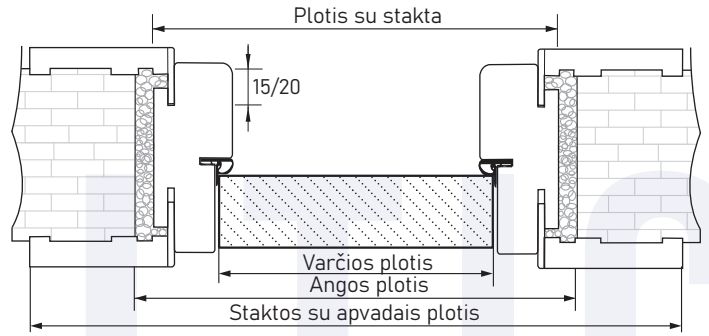
DAŽYTOS EMALE DURYS

MATMENŲ LENTELĖ SU STANDARTINIAIS DURŲ PRIEDAIS

MDF STAKTA 70mm GAUBIANTIEMS APVADAMS (įskaičiuota į kainą)



MDF STAKTA 100mm GAUBIANTIEMS APVADAMS (papildomai)



Varčios plotis	Angos plotis		Plotis su stakta	Plotis su 70 mm apvadais
	Min.	Max.		
600	660	740	645	760
700	760	840	745	860
800	860	940	845	960
900	960	1040	945	1060

Aukštis nurodomas, kai ventiliacinis tarpas 15 mm

Varčios aukštis	Angos aukštis		Aukštis su stakta	Aukštis su 70 mm apvadu
	Min.	Max.		
2000	2045	2085	2035	2090

Varčios plotis	Angos plotis		Plotis su stakta	Plotis su 70 mm apvadais
	Min.	Max.		
600	660	740	645	760
700	760	840	745	860
800	860	940	845	960
900	960	1040	945	1060

Aukštis nurodomas, kai ventiliacinis tarpas 15 mm

Varčios aukštis	Angos aukštis		Aukštis su stakta	Aukštis su 70 mm apvadu
	Min.	Max.		
2000	2045	2085	2035	2090

Apgaubiamas sienos storis be ar su praplatinimais

Sienos storis su standartine stakta ir gaubiančiais apvadais			Sienos storis su 100 mm praplatinimais	Sienos storis su gaubiančiais praplatinimais juos jungiant tarpusavyje
Apvadai (plotis, storis, snapelis)	Min.	Max.		
70/6/20	60	90	90-190	neribojama
70/10/15	50	80	80-180	neribojama
70/10/15+70/10/40	80	100	100-200	neribojama
70/10/40	100	125	125-225	neribojama

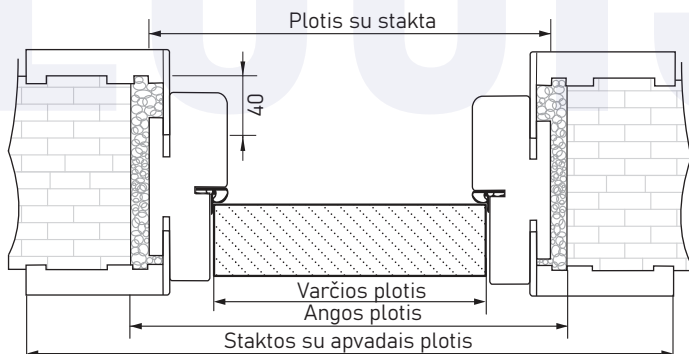
*naudojant apvadus su 40mm snapeliu iš dviejų pusių stakta slenkasi į angos vidurį

Apgaubiamas sienos storis be ar su praplatinimais

Sienos storis su standartine stakta ir gaubiančiais apvadais			Sienos storis su 100 mm praplatinimais	Sienos storis su gaubiančiais praplatinimais juos jungiant tarpusavyje
Apvadai (plotis, storis, snapelis)	Min.	Max.		
70/6/20	90	120	120-220	neribojama
70/10/15	80	110	110-210	neribojama
70/10/15+70/10/40	110	130	130-230	neribojama
70/10/40	130	155	155-255	neribojama

*naudojant apvadus su 40mm snapeliu iš dviejų pusių stakta slenkasi į angos vidurį

MDF STAKTA SU GAUBIANČIAIS APVADAIS su 40mm snapeliu, apgaubia sieną iki 155mm nenaudojant praplatinimų



Apgaubiamas sienos storis be ar su praplatinimais su 70mm stakta

Sienos storis su standartine stakta ir gaubiančiais apvadais			Sienos storis su 100 mm praplatinimais	Sienos storis su gaubiančiais praplatinimais juos jungiant tarpusavyje
Apvadai (plotis, storis, snapelis)	Min.	Max.		
70/10/15+70/10/40	80	100	100-200	neribojama
70/10/40	100	125	125-225	neribojama

*naudojant apvadus su 40mm snapeliu iš dviejų pusių stakta slenkasi į angos vidurį

Apgaubiamas sienos storis be ar su praplatinimais su 100mm stakta

Sienos storis su standartine stakta ir gaubiančiais apvadais			Sienos storis su 100 mm praplatinimais	Sienos storis su gaubiančiais praplatinimais juos jungiant tarpusavyje
Apvadai (plotis, storis, snapelis)	Min.	Max.		
70/10/15+70/10/40	110	130	130-230	neribojama
70/10/40	130	155	155-255	neribojama

*naudojant apvadus su 40mm snapeliu iš dviejų pusių stakta slenkasi į angos vidurį